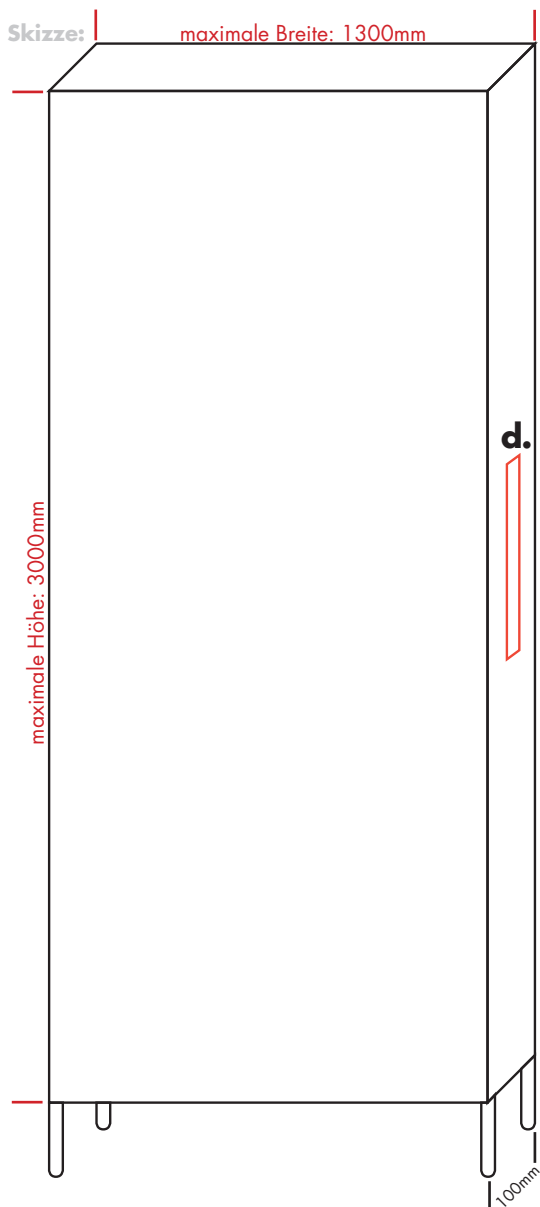
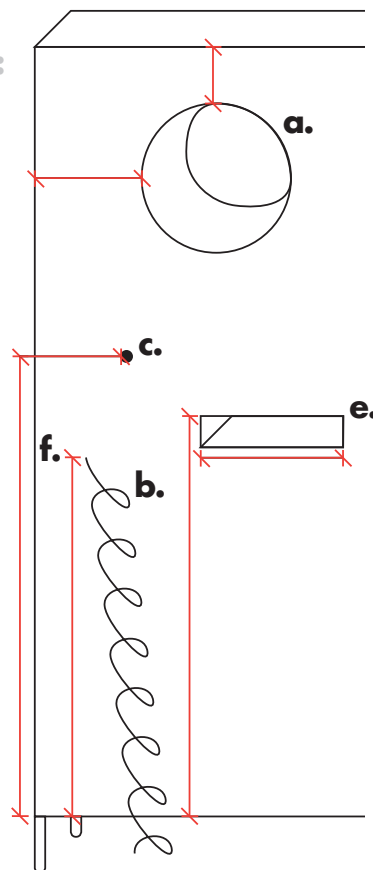


Anfrageformular: Sichtschutzelement



Beispiel:



a. Aussparung : Rund = ○ Eckig = □ Elipse = 0

b. Leerrohr : für Kabelführung (20mm Ø)
 für Wasserschlauch (40mm Ø)

c. Gewindeeinsätze : M5 Ø M6 Ø M8 Ø

d. Klebenut seitlich aus Alu (4mm breit, Länge eintragen)
 In die Klebenut können Lochbleche bündig eingeklebt werden.

e. Ausschnitt für Wasserspeier (Maße eintragen)

f. Serviceschacht für die Rückseite (Maße eintragen)

Alle Maße von der unteren Kante aus bemessen von links bzw. von rechts.
ACHTUNG! Berücksichtigen Sie, dass ca. 50-70mm des Elementes einbetoniert werden müssen.

Notizen:

Bitte schicken oder faxen Sie das ausgefüllte Formular an uns zurück. Tragen Sie Ihre gewünschten Maße in die Skizze ein.

Ralph Wagner . Hauptstraße 22/1 . D-72479 Straßberg-Kaiseringen . Tel. +49 (0) 74 34 . 30 94 . Fax. +49 (0) 74 34 . 30 89 . info@rwagner-design.de